

INFORMAÇÕES DO PRODUTO

Série: IT-CH

Chave de Fluxo tipo Palheta Série IT-CH

Apresentação: A chave de fluxo Série IT-CH é um equipamento que tem a função de atuar como um dispositivo complementar de proteção e segurança, detectando se uma tubulação apresenta ou não fluxo em seu interior, ou ainda acusar se houve aumento ou queda de vazão. Pode ser utilizado nas mais diversas aplicações industriais como alarmes, controle de motores, compressores, bombas, etc. envolvendo produtos como água (natural ou gelada), salmoura, óleos com viscosidades próximos à água, entre outros.

Princípio de Funcionamento: A palheta da chave de fluxo permanece inserida na tubulação de modo a se opor ao movimento do fluido. No momento em que o fluxo está presente ou se este aumenta/diminui além do ponto ajustado, a haste (que encontra-se presa à palheta) sofre um deslocamento provocando a atuação do contato elétrico que se encontra no interior do invólucro.



DADOS TÉCNICOS

| | IT-CH2011 | IT-CH2014 | IT-CH2015 | IT-CH2016 | IT-CH2022 |
|-------------------------|--|------------------|--------------------|------------------|------------------|
| Invólucro | Policarbonato | Alumínio | Policarbonato | | Alumínio |
| Grau de Proteção | Uso Geral - NEMA 1 | Prova de Umidade | Uso Geral - NEMA 1 | | Prova de Umidade |
| Conexão ao Processo | 1" NPT | | 3/4" BSP (F) (*) | 1/2" BSP (F) (*) | 1" NPT |
| Material da Conexão | Latão | | Latão | | AISI 304 |
| Outras Partes Molhadas | Aço Inox 304 | | Latão | | Aço Inox 304 |
| Conexão Elétrica | Prensa-cabo / eletroduto | | | | |
| Sinal de Saída | Contato SPDT | | | | |
| Capacidade do Contato | 10 A / 250 VCA | | | | |
| Pressão do Processo | Máx. 10 kgf/cm ² | | | | |
| Temperatura do Processo | 0 a +80 °C | | | | |
| Sistema de Selagem | Fole (borracha nitrílica) | | | | |
| Ajustes | Sensibilidade (através porca e contra-porca) | | | | |

(*) Rosca paralela

Características:

- Equipamento complementar de segurança
- Fácil de ajustar
- Amplo uso em processos industriais

INFORMAÇÕES DO PRODUTO

Série: IT-CH

Chave de Fluxo tipo Palheta Série IT-CH

Aplicações

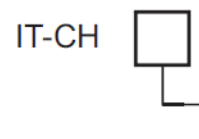
Uso em processos industriais:

- Alarmes de ausência/presença de fluxo
- Controle de motores, bombas, etc.
- Prevenção contra problemas causados por aquecimento indevido ou quebra de máquinas

Aplicável em produtos como:

- Água (natural ou gelada)
- Salmoura
- Óleos com viscosidade similar a da água

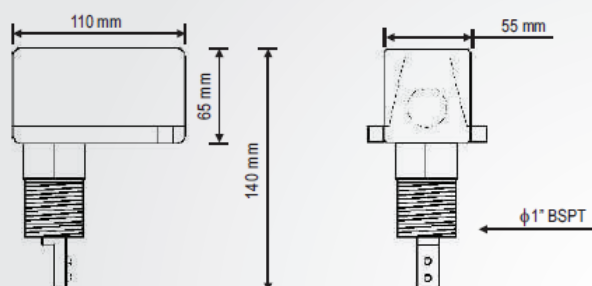
ESPECIFICAÇÃO



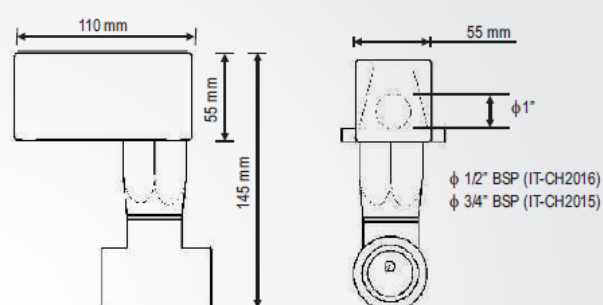
| MODELO | CÓD. |
|--------|------|
| 2011 | 2011 |
| 2014 | 2014 |
| 2015 | 2015 |
| 2016 | 2016 |
| 2022 | 2022 |

DESENHO DIMENSIONAL

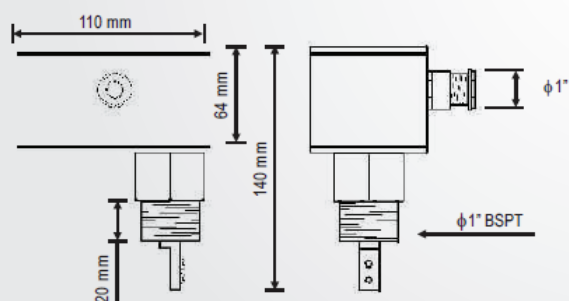
IT-CH2011



IT-CH2015 / IT-CH2016



IT-CH2014



PALHETAS1

