

INFORMAÇÕES DO PRODUTO

Versão: IP68 Hidrostático/Sonda de Nível

IP68 Hidrostático: Tipo Piezoresistivo. Range de Medição: 2 a 200 metros de coluna d'água.

Características:

Faixas de Medição: 1...200 MCA.

Construído de acordo com a diretriz 89/336/EEC para EMC.

Proteção contra inversão de polaridade, contra curto circuito e contra sobretensão.

Proteção opcional contra surtos por descargas elétricas.

Cabo especial com compensação da pressão atmosférica

A Sonda de Nível da série industrial é um equipamento robusto e confiável que pode ser utilizado nas mais diversas aplicações.

Apresenta fácil instalação e operação, uma vez que não há necessidade de efetuar qualquer tipo de ajuste: o sinal de saída já encontra-se configurado de fábrica.

Dentre os diversos usos deste instrumento podemos citar: controle de processos industriais, saneamento, condomínios, entre outras.

Aplicações:

Para leitura de profundidade / nível em reservatórios de qualquer natureza.

Saneamento.

Controle de processos industriais.

Monitoração ambiental.

Indústria alimentícia.

Condomínios.

Geração e transmissão de energia.

Princípio de Funcionamento:

A Sonda de Nível (do tipo piezo-resistivo) opera pelo princípio de Pascal. através de um elemento chamado diafragma. Este encontra-se em contato direto com o fluido e à medida que a pressão aplicada pela coluna varia, o diafragma é pressionado com intensidade proporcional.

Um pequeno sensor localizado na parte interna do diafragma converte a variação de pressão em uma variação proporcional de resistência elétrica. Um pequeno circuito eletrônico transforma esta informação em um sinal proporcional de corrente 4-20 mA ou tensão 0-10Vcc ou 0-5Vcc, que pode ser ligado a praticamente Qualquer tipo de dispositivo de automação como CLPs, indicadores digitais, etc.

Vantagens:

- Compensação da Pressão atmosférica .
- Facilidade de instalação suportada pelo próprio cabo.
- Faixa e saída sob encomenda.
- Possibilidade de calibração em qualquer valor de FE e qualquer unidade de pressão.
- Montagem compacta com invólucro em aço inoxidável.
- Montagem SMD - alta resistência à vibração.
- Grande variedade de conexão ao processo.
- Possibilidade de selo para alimentícia.
- Baixa histerese e vida útil prolongada.
- Elemento piezoresistivo.
- Imunidade a ruídos e interferências eletromagnéticas.
- Fabricação nacional.



Medidor Hidrostático tipo Piezoresistivo

INFORMAÇÕES DO PRODUTO

Versão: IP68 Hidrostático/Sonda de Nível

IP68 Hidrostático: Tipo Piezoresistivo. Range de Medição: 2 a 200 metros de coluna d'água.

ESQUEMA DE LIGAÇÃO

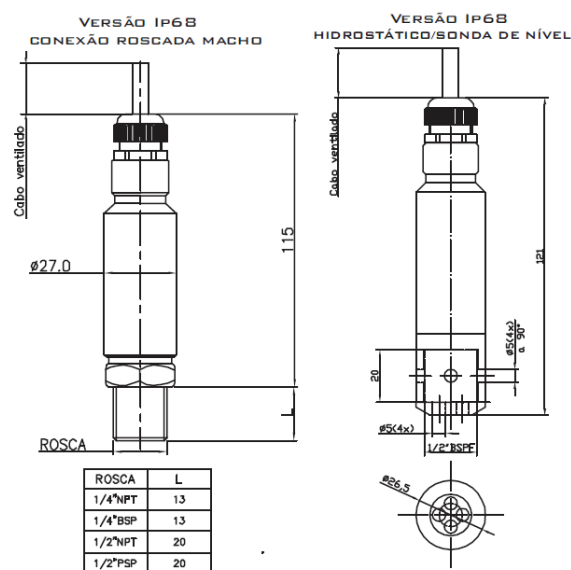
PRENSA-CABOS

3 FIOS

Cor do fio	Função
Preto	Saída/Sinal (-)
Vermelho	Alimentação (+)
Branco	Saída (+)

2 FIOS

Cor do fio	Função
Preto	Saída
Vermelho	Alimentação (+)
Branco	N/C



CARACTERÍSTICAS TÉCNICAS

Tipo de sensor - Piezoresistivo

Precisão - +/-0.25%F.E. (incluso hysteresse, repetibilidade e linearidade)

Sobrepessão - 2x F.E. (opcional 4x F.E.)

Material do corpo - AISI 316

Ponteira de Proteção - AISI 316

Material do Sensor - AISI 316L

Prensa-Cabo - Poliamida / Teflon (opcional)

Temperatura de operação (fluido) - -55...120 °C

Temperatura de operação (ambiente) - 0...50 °C

Sinal de saída - 4/20mA a 2 fios / 0/10Vcc ou 1/5Vcc a 3 fios Opcional.

Alimentação - 8 a 28Vcc para 4/20mA a 2 fios / 13 a 28 Vcc para 0/10Vcc ou 1/5Vcc a 3 fios

Grau de proteção - IP68

Cabo - Com cabo de sustentação, Ventilado com capa externa em PVC ou Poliuretano* (opcional)

Conexão ao processo - 1/2" BSP Fêmea. Outras sob consulta.

Proteção elétrica - Contra inversão de polaridade na alimentação. Contra curto circuito no sinal (nos modelos 3 fios).

Conexão elétrica - Prensa-Cabos

Temperatura compensada - -10...85 °C

Compatibilidade eletromagnética - Emissão standart genérica conforme EN 50081 - 1: 1992.

EN 55022:1995 - emissão Classe B.

Imunidade: EN 50082:1995.

EN 61000-4-2:1995 - descarga eletromagnética.

ENV50140:1993 e ENV50204:1995 - radiação de campo eletromagnético.

EN61000-4-4:1995 - Transientes rápidos.

ENV 50141:1993 - Radiofrequência conduzida.

EN61000-4-5:1995 - Surto (opcional).