

Tipo piezoresistivo. Range de Medição: 0,2 a 200 Metros de coluna d'água

Instalação e Uso:

Atenção: Assegure-se de ter ligado cada fio na sua posição correta.

1- Certifique-se que a alimentação disponível está entre os valores especificados nas Características Técnicas.

Atenção: Picos de tensão acima do máximo especificado danificam o transmissor.

2- Verifique se a carga resistiva do transmissor está dentro dos valores especificados nas Características Técnicas.

3- Verifique se a polaridade está correta.

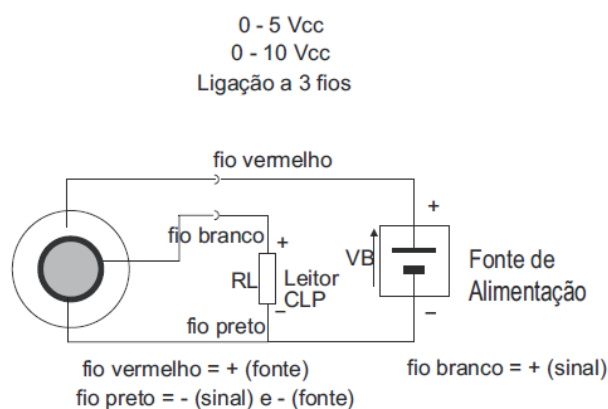
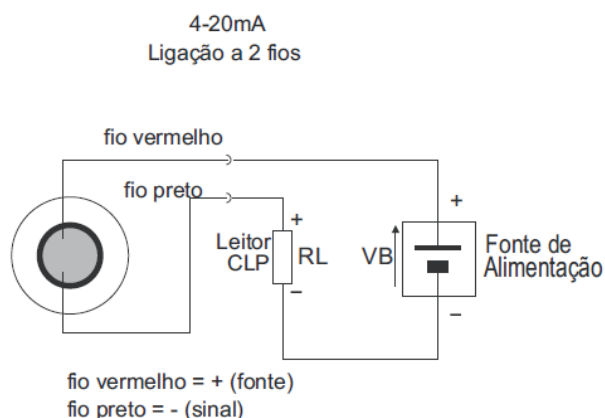
Se você tiver alguma dificuldade, não hesite em pedir auxílio a nossa assistência técnica pelo fone ou fax. Teremos prazer em auxiliá-lo.



Ajustes:

Para eventual calibração periódica pode ser executado o procedimento abaixo ou enviado o instrumento para a Inotech que usualmente presta serviços de calibração rastreados à RBC. Nunca permita que pessoas não treinadas tentem realizar

4- Faça a interligação da sonda observando a polaridade:



5- Quando o sensor de nível for instalado em locais com elevado índice de umidade relativa, e a extremidade do cabo não estiver dentro de ambiente com umidade controlada, existe a possibilidade da condensação desta umidade no interior do tubo de respiro, causado pela variação de temperatura entre a parte submersa e a emersa. Neste caso, recomendamos a utilização de um sistema de desumidificação do ar como mostrado na figura ao lado:

6- Mergulhe a sonda até o ponto desejado, tendo certeza que o tubo de respiro da sonda esteja totalmente livre e aberto para a atmosfera.



Tipo piezoresistivo. Range de Medição: 0,2 a 200 Metros de coluna água

Características Técnicas:

Faixas de medição: 0...0,2 mca a 0...200 mca.

Sobrepresão: Ver catálogo.

Sinal de saída: 0...5 V, 0...10 V (3 fios), 4...20 mA (2 fios).

Minima resistência de carga (3 fios): $RL = 5 K$.

Máxima resistência de carga (2 fios): $RL = (U - 10V_{cc}) / 0,02 A$

Repetibilidade + histerese + linearidade: $\pm 0,25\% FE$ (Típica) / $\pm 0,50\% FE$ (máxima).

Efeito da temperatura no zero e span: Máximo 0,04% FE/°C.

Alimentação: 13...28 Vcc (3 fios), 8...28 Vcc (2 fios).

Corrente de consumo: Máx. 10 mA (3 fios), 20 mA (2 fios).

Conexão elétrica: Prensa Cabo.

Temperatura de operação: -40... 100 °C.

Proteção: IP68.

Devido ao constante avanço tecnológico, os produtos Velki podem receber alterações sem aviso prévio.

A Velki está sempre pronta a esclarecer qualquer dúvida. Não hesite em nos procurar sempre que tiver dúvidas.

Garantia:

Todos os produtos Velki são fabricados seguindo os mais atuais conceitos de qualidade.

Todo produto Velki tem garantia de 1 (um) ano a partir da data da nota fiscal, desde que:

1. Seja utilizado corretamente, dentro dos limites de suas características técnicas e de acordo com as instruções.
2. Não tenha sofrido danos mecânicos ou eletrônicos causados por acidentes ou mau uso.
3. Não tenha seus lacres violados.

O frete para conserto e os riscos de transporte do instrumento (ida e volta) serão de responsabilidade do proprietário.

A assistência técnica gratuita somente será prestada pela fábrica, localizada Rua Theolinda Xavier da Silveira, 255 - Jd. Oliveira - Itu/SP CEP: 13312 035.

Não se inclui na garantia instrumentos com lacres violados, que tenham sido desmontados, que tenham recebido alterações, submetidos a sobrecarga mecânica ou elétrica, ultrapassando os valores de catálogo ou danificados por instalação mecânica ou eletrônica incorreta.

Assistência Técnica:

O envio de instrumentos para reparos (garantia ou não), ou para calibração periódica ou eventual, deve ser previamente comunicada à Velki. O frete para conserto e os riscos de transporte do instrumento (ida e volta) serão de responsabilidade do proprietário. O departamento de assistência técnica tomará conhecimento da natureza do problema e poderá autorizar a remessa do instrumento. É recomendada a remessa aérea para:

Velki - Fone/Fax (11) 4023-5782 - Rua Theolinda Xavier da Silveira, 255 - Jd. Oliveira - Itu/SP CEP: 13312 035.

Nota:

Todas as informações contidas neste manual são particulares do instrumento indicado. Têm por objetivo ajudar o cliente a fazer uso adequado do produto. Estas informações não esgotam o assunto e dúvidas específicas podem e devem ser encaminhadas ao departamento de ASSISTÊNCIA TÉCNICA da Velki, que terá satisfação em dirimi-las.

Atenção: Na ocorrência de qualquer tipo de falha não deverá ser tentado fazer o reparo do instrumento: deverá ser imediatamente acionada a ASSISTÊNCIA TÉCNICA, que dará recomendações a seguir.