

## INFORMAÇÕES DO PRODUTO

Modelo: IT-TR | IT-TR-FL

IT-TR: Conexão Standard

IT-TR-FL: Diafragma Aflorante

### Instalação e Uso:

1- Aparafuse ou solde o cabo ao conector fêmea (fios de alimentação e de sinal) seguindo a orientação das figuras abaixo (Conexões Elétricas).

Atenção: Assegure-se de ter ligado cada fio na sua posição correta.

2- Certifique-se que a rosca no local da instalação está perfeita e é a mesma rosca que a do transmissor. Monte com os cuidados normais, dando o aperto suficiente (use uma chave adequada a bitola do sextavado).

3- Certifique-se que a alimentação disponível está entre os valores especificados nas Características Técnicas.

Atenção: Picos de tensão acima do máximo especificado danificam o transmissor.

4- Verifique se a carga resistiva do transmissor está dentro dos valores especificados nas Características Técnicas.

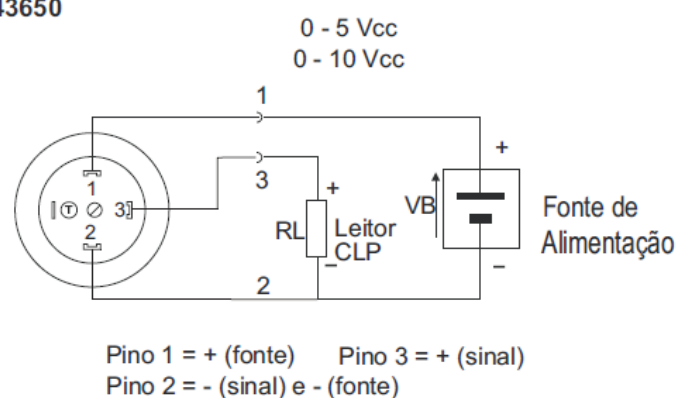
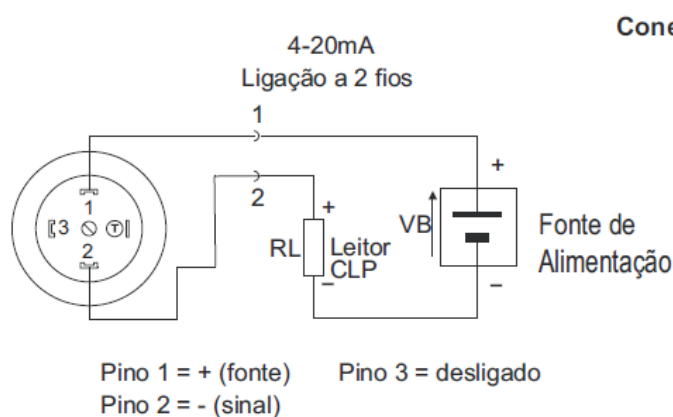
5- Verifique se a polaridade está correta. Se você tiver alguma dificuldade, não hesite em pedir auxílio a nossa assistência técnica pelo fone ou fax. Teremos prazer em auxiliá-lo.

### Ajustes:

Atenção: O instrumento é fornecido calibrado não sendo necessário nenhum ajuste.

- Para eventual calibração periódica pode ser executado o procedimento abaixo ou enviado o instrumento para a Velki que usualmente presta serviços de calibração rastreados à RBC.
- Nunca permita que pessoas não treinadas tentem realizar esta tarefa.

### Esquema Elétrico:



## INFORMAÇÕES DO PRODUTO

Modelo: IT-TR | IT-TR-FL

IT-TR: Conexão Standard

IT-TR-FL: Diafragma Aflorante

### Características Técnicas:

Faixas de medição: 0...0,1 bar a 0...5000 bar.

Sobrepresão: Ver catálogo.

Sinal de saída: 0...5 V, 0...10 V (3 fios), 4...20 mA (2 fios).

Minima resistência de carga (3 fios):  $RL = 5 K$ .

Máxima resistência de carga (2 fios):  $RL = (U - 10V_{cc}) / 0,02 A$

Repetibilidade + histerese + linearidade:  $\pm 0,25\% FE$  (Típica) /  $\pm 0,50\% FE$  (máxima).

Efeito da temperatura no zero e span: Máximo 0,04% FE/°C.

Alimentação: 13...28 Vcc (3 fios), 8...28 Vcc (2 fios).

Corrente de consumo: Máx. 10 mA (3 fios), 20 mA (2 fios).

Conexão elétrica: Conector DIN.

Temperatura de operação: -40... 100 °C.

Conexão ao processo: 1/4" ou 1/2" BSP ou NPTaço inox AISI 304 ou outras sob especificação.

Proteção: IP65.

Devido ao constante avanço tecnológico, os produtos Velki podem receber alterações sem aviso prévio.

A Velki está sempre pronta a esclarecer qualquer dúvida. Não hesite em nos procurar sempre que tiver dúvidas.

### Garantia:

Todos os produtos Velki são fabricados seguindo os mais atuais conceitos de qualidade.

Todo produto Velki tem garantia de 1 (um) ano a partir da data da nota fiscal, desde que:

1. Seja utilizado corretamente, dentro dos limites de suas características técnicas e de acordo com as instruções.
2. Não tenha sofrido danos mecânicos ou eletrônicos causados por acidentes ou mau uso.
3. Não tenha seus lacres violados.

O frete para conserto e os riscos de transporte do instrumento (ida e volta) serão de responsabilidade do proprietário.

A assistência técnica gratuita somente será prestada pela fábrica, localizada Rua Theolinda Xavier da Silveira, 255

Jd. Oliveira - Itu/SP CEP: 13312 035

Não se inclui na garantia instrumentos com lacres violados, que tenham sido desmontados, que tenham recebido alterações, submetidos a sobrecarga mecânica ou elétrica, ultrapassando os valores de catálogo ou danificados por instalação mecânica ou eletrônica incorreta.

### Assistência Técnica:

O envio de instrumentos para reparos (garantia ou não), ou para calibração periódica ou eventual, deve ser previamente comunicada à Velki. O frete para conserto e os riscos de transporte do instrumento (ida e volta) serão de responsabilidade do proprietário. O departamento de assistência técnica tomará conhecimento da natureza do problema e poderá autorizar a remessa do instrumento. É recomendada a remessa aérea para:

Velki - Fone/Fax (11) 4023-5782 - Rua Theolinda Xavier da Silveira, 255 Jd. Oliveira - Itu/SP CEP: 13312 035.

### Nota:

Todas as informações contidas neste manual são particulares do instrumento indicado. Têm por objetivo ajudar o cliente a fazer uso adequado do produto. Estas informações não esgotam o assunto e dúvidas específicas podem e devem ser encaminhadas ao departamento de ASSISTÊNCIA TÉCNICA da Velki, que terá satisfação em dirimi-las.

Atenção: Na ocorrência de qualquer tipo de falha não deverá ser tentado fazer o reparo do instrumento: deverá ser imediatamente acionada a ASSISTÊNCIA TÉCNICA, que dará recomendações a seguir.